



CYT7236 系列产品规格书

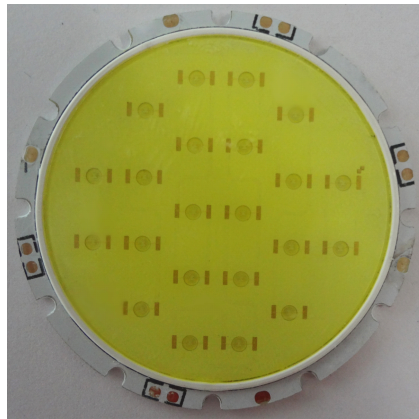
产品描述:

CYT7236 采用 0.5W 芯片 22PCS 按 11 串 2 并方式集成封装而成，应用于球泡灯等产品。

应用领域:

室内照明

产品图片

**Electrical/Optical Characteristics AT Ta=25°C 室温下电气特性测试参数**

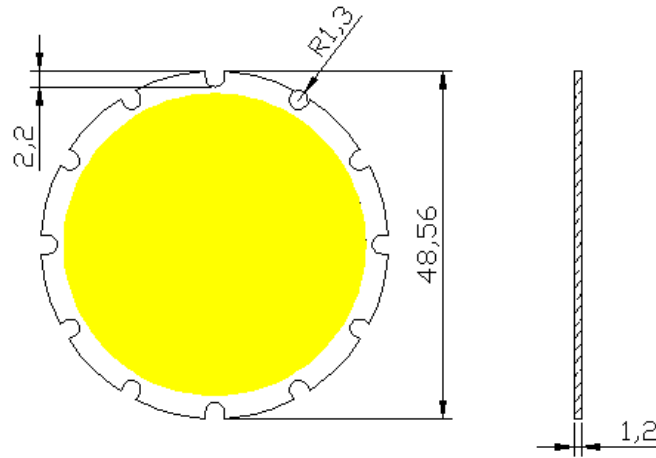
Part Number 产品型号	Emitting Color 发光颜色	Forward Current(mA) 正向电流	Power Dissipation(W) 耗散功率	Wavelength(nm)TC(K)波长及色温	Driver Voltage(v) 驱动电压	Luminous Flux 光通量
CYT7236-WW	White	320	12	2700-4600	33-36	800-900
CYT7236-CW	White	320	12	4600-10000	33-36	800-1000

Absolute Maximum Ratings At Ta=25°C 室温时的使用参数

Parameter 参数类别	Blue/Green/White 蓝绿白系列	
Viewing Angle(°) 发光角度	120	
Peak Pulsed Forward Current(Ma)1/10s 瞬间冲击电流极限值(mA)	800	
Reverse Voltage 反向崩溃电压(V)	> 150	
Reverse Current 反向漏电流(uA)	< 10	
ESD Sensitivity 静电击穿电压(V)	CLASS II	
Storage Temperature 储存温度(°C)	-35 to +65	
Operating Temperature 工作环境温度(°C)	-35 to +65	
Lead Soldering Temperature 焊接温度(°C)	260 For 5 Seconds Max	260 For 5 Seconds Max

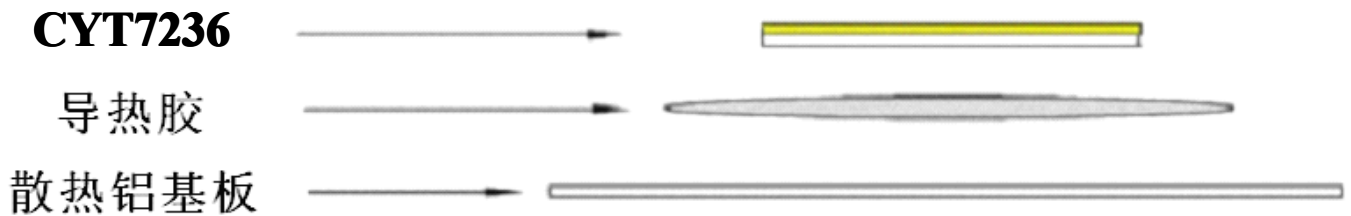


模组尺寸



说明：以上尺寸,单位为 mm，外形尺寸如无特殊说明，公差为±0.1mm。

连接和安装



产品应用声明

1. 深圳市长运通光电技术有限公司保留未来更新产品规格的权利。
2. 产品信息的更新不另外特别通知。
3. 长运通®、CYT®是深圳市长运通光电技术有限公司之注册商标，依法受到保护。

技术支持： 0755-29304332
0755-86169530

客户热线：0755-86169536
深圳市长运通光电技术有限公司
www.szcyt.com