



CYT7211 系列产品规格书

产品描述:

CYT7211 长运通集成面光源的一种,采用 1W 芯片 5 颗串接封装而成,具有发光效果好、散热效果好、使用寿命长、安装方便等特点,主要应用于球泡灯等到类似产品。

应用领域:

隧道照明
铁路照明
景观照明
室内外商业照明



产品图片

Electrical/Optical Characteristics AT Ta=25°C 室温下电气特性测试参数

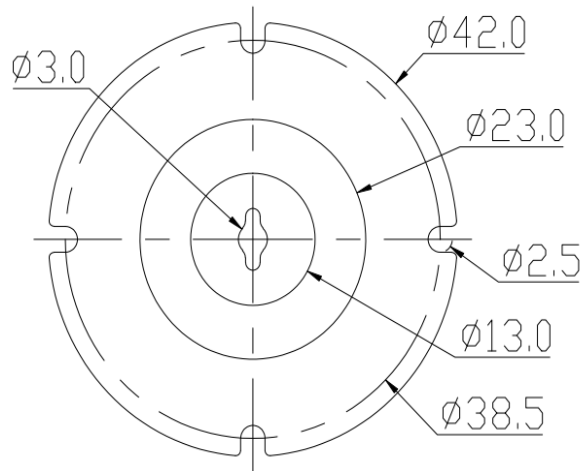
Part Number 产品型号	Emitting Color 发光颜色	Forward Current(mA) 顺向电流	Power Dissipation(W) 耗散功率	Wavelength(nm)TC(K)波 长及色温	Driver Voltage(v) 驱动电压	Luminous Flux 光通量
CYT7211-CW	White	320	5.44	4600-10000	15-18V	350-420
CYT7211-WW	White	320	5.44	2200-4600	15-18V	330-400
CYT7211-RW	Red	320	3.84	620-630	15-18V	250-350
CYT7211-YW	Yellow	320	3.84	585-595	15-18V	250-350
CYT7211-BW	Blue	320	5.44	460-470	15-18V	100-160
CYT7211-GW	Green	320	5.44	520-530	15-18V	400-450

Absolute Maximum Ratings At Ta=25°C 室温时的使用参数

Parameter 参数类别	红黄系列	蓝绿白系列
Viewing Angle(°)发光角度	140	140
Peak Pulsed Forward Current(Ma)1/10s 瞬间 冲击电流极限值(mA)	800	800
Reverse Voltage 反向崩溃电压(V)	≥40	≥30
Reverse Current 反向漏电流(uA)	≤10	≤10
ESD Sensitivity 静电击穿电压(V)	CLASS II	CLASS II
Storage Temperature 储存温度(°C)	-35 to +65	-35 to +65
Operating Temperature 工作环境温度(°C)	-35 to +65	-35 to +65
Lead Soldering Temperature 焊接温度(°C)	260 For 5 Seconds Max	260 For 5 Seconds Max

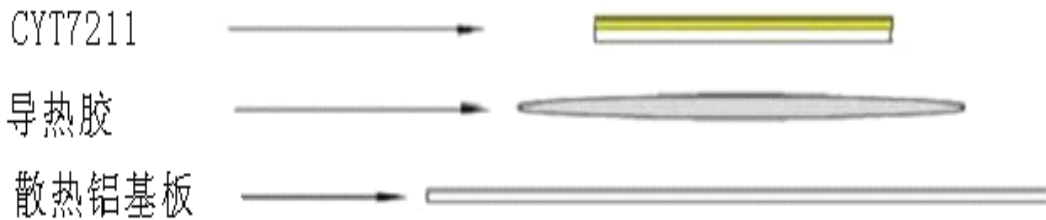


模组尺寸



说明：以上尺寸,单位为 mm，外形尺寸如无特殊说明，公差为 $\pm 0.1\text{mm}$ 。

连接和安装



产品应用声明

1. 深圳市长运通光电技术有限公司保留未来更新产品规格的权利。
2. 产品信息的更新不另外特别通知。
3. 长运通[®]、CYT[®]是深圳市长运通光电技术有限公司之注册商标，依法受到保护。

技术支持： 0755-29304332
0755-86169530

客户热线：0755-86169536
深圳市长运通光电技术有限公司
www.szcyt.com