

## CYT817 开关电源控制器件

### 芯片特性

当输入端加电信号时，发光器发出光线，照射在受光器上，受光器接受光线后导通，产生光电流从输出端输出，从而实现了“电-光-电”的转换。普通光电耦合器只能传输数字信号（开关信号），不适合传输模拟信号。线性光电耦合器是一种新型的光电隔离器件，能够传输连续变化的模拟电压或电流信号，这样随着输入信号的强弱变化会产生相应的光信号，从而使光敏晶体管的导通程度也不同，输出的电压或电流也随之不同，CYT817光电耦合器不但可以起到反馈作用还可以起到隔离作用。

### 产品应用

- 开关电源，适配器，充电器
- 其它便携式仪器
- LED 照明恒流小功率电源
- 备用、辅助电源设备

### 订购信息

型号	封装选项	包装数量
CYT817A	DIP-4	管装
CYT817B	DIP-4	管装

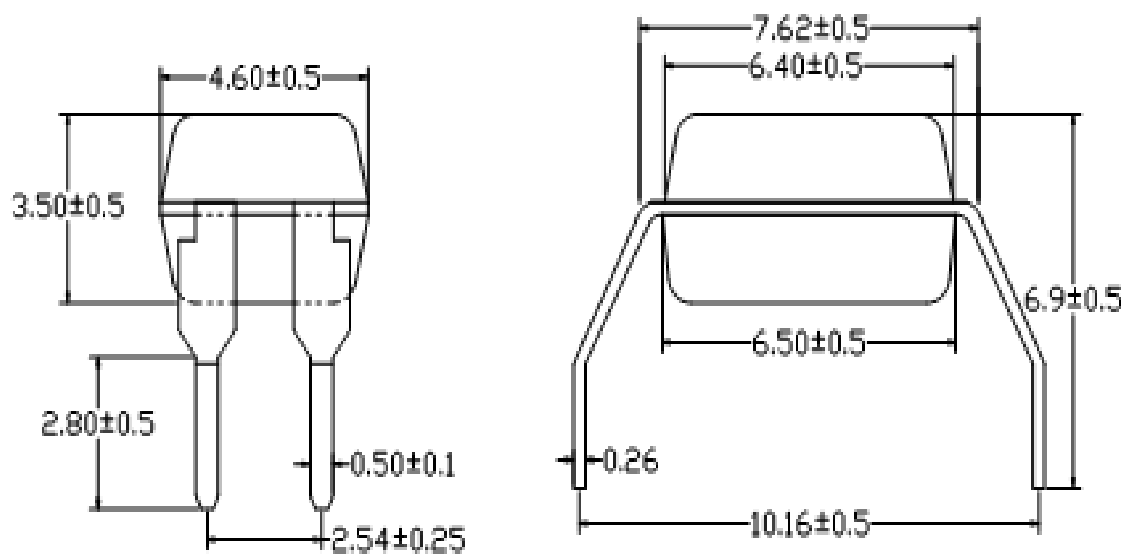
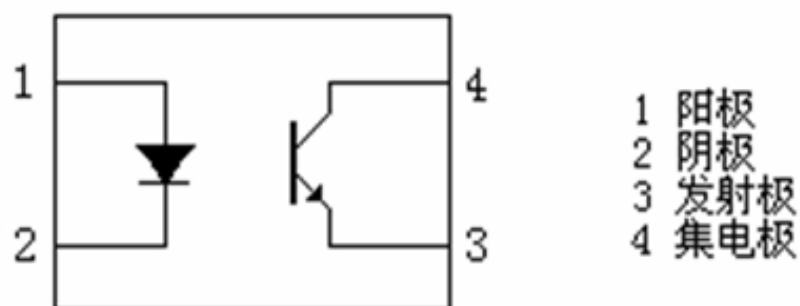
### 版本修正信息

版本	修正时间
V1.0	2011-12

### 产品说明

- \*光电耦合器
- \*电流传输比：50%（最小值）
- \*高隔离电压：5000V（有效值）
- \*符合 UL 标准
- \*极限参数
- \*正向电流：50mA
- \*峰值正向电流：1A
- \*反向电压：6V
- \*功耗：70mW
- \*集电极发射极电压：35V
- \*发射极集电极电压：6V
- \*集电极电流：50mA
- \*集电极功耗：150mW
- \*总功耗：200mW
- \*工作温度：-30℃ ~+100℃
- \*集电极发射极饱和电压：0.1V（典型值）
- \*截止频率：80kHz
- \*电流传输比：50%~600%

引脚功能



名称	SOP-4	DIP-4	功能
阳极	1	1	供电
阴极	2	2	
发射机	3	3	
集电极	4	4	

极限参数 (Ta=25°C)

参数名称		符号	额定值	单位
输入端	顺向电流	$I_F$	50	mA
	逆向电压	VR	6	V
	耗散功率	P	70	mW
输出端	集电极-发射极崩溃电压	Vceo	70	V
	发射极-集电极崩溃电压	Veco	6	
	集电极电流	Ic	50	mA
	集电极耗散功率	Pc	150	mW
总耗散功率		Ptot	200	mW
*1绝缘电压		Viso	5000	Vrms
工作温度		Topr	-30 to 100	°C
存储温度		Tstg	-55 to 155	
*2焊接温度		TSOL	260	

1. 交流 1 分钟，温度为 40-60%

使用如下方式测试高压：

- (1) 输入端的正极和负极短接，输出端的集电极和发射极短接。
- (2) 所使用的交流电电压须为正弦波。

光电特性 (Ta=25°C)

参数	符号	测试条件	最小值	典型值	最大值	单位	
输入端	反向电压	$V_F$	$I_F=20mA$	$V_R$	1.4	V	
	耗散功率	$I_R$	$V_R=4V$	P	10	uA	
	终端电容	$C_t$	$V=0, f=1KHz$	$V_{eco}$	250	PF	
	集电极暗电流	$I_{CEO}$	$V_{CE}=20V, I_F=0$		100	nA	
	集电极-发射极崩溃电压	$BV_{CEO}$	$I_C=0.1mA, I_F=0$	70	100	V	
	发射极-集电极崩溃电压	$BV_{ECO}$	$I_E=10uA, I_F=0$	6	9	V	
输出端	集电极电流	$I_C$	$I_F=5mA, V_{CE}=5V$	2.5	30	mA	
	电流转换比	CTR		50	60	%	
	饱和电压	$V_{CEsat}$	$I_F=20mA, I_C=1mA$		0.1	0.2	V
	绝缘电阻	$R_{iso}$	DC 500V				欧
	电容	$c_f$	$V=0, f=1MHz$		0.6	1	PF
	截止频率	$f_c$	$V_{CE}=5V, I_C=2mA$		80		KHz
	反映时间 (上升)	$t_r$	$V_{CE}=2V$		4	18	us
反映时间 (下降)	$t_r$	$V_{CE}=2V$		3	18	us	

$$CTR = I_C / I_F \times 100\%$$

CTR 的分档

BIN级	最小值 (%)	最大值 (%)
L	50	100
A	80	160
B	130	260
C	200	400
D	300	600
L or A or B or C or D	50	600

特性曲线:

Fig.1 Forward Current vs. Ambient Temperature

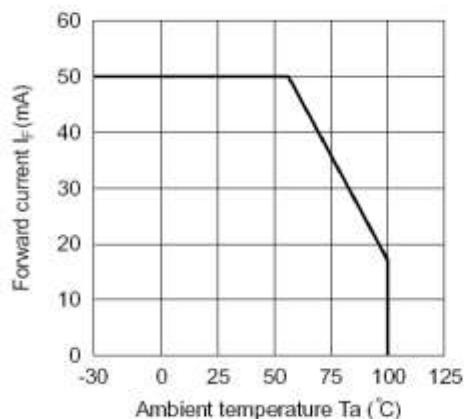


Fig.2 Collector Power Dissipation vs. Ambient Temperature

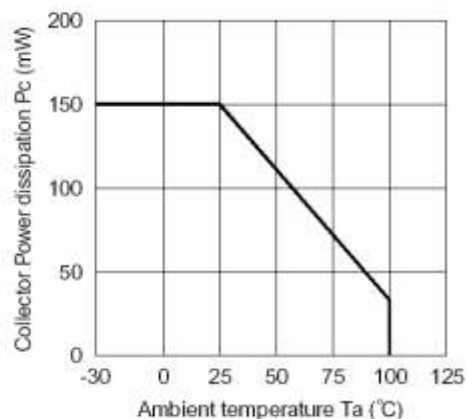


Fig.3 Collector-emitter Saturation Voltage vs. Forward Current

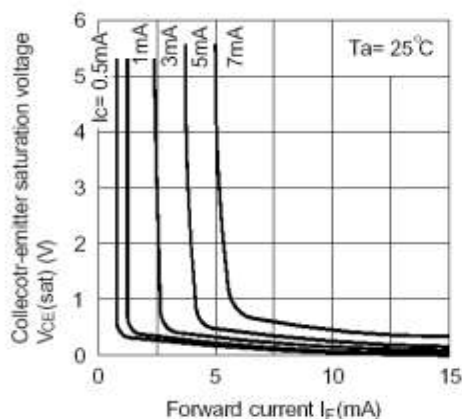


Fig.4 Forward Current vs. Forward Voltage

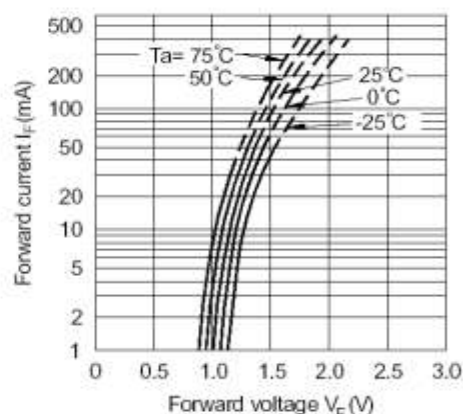


Fig.5 Current Transfer Ratio vs. Forward Current

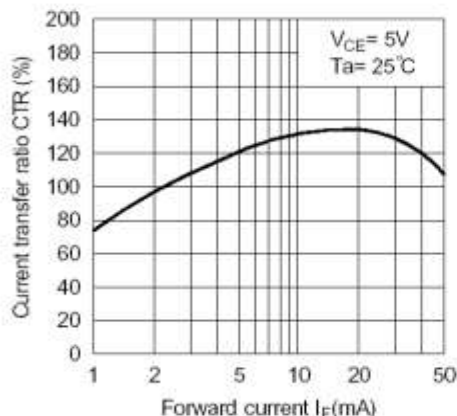
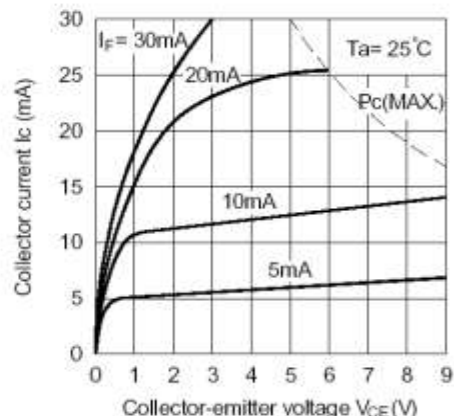


Fig.6 Collector Current vs. Collector-emitter Voltage



信赖度试验

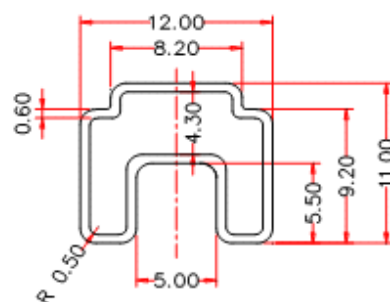
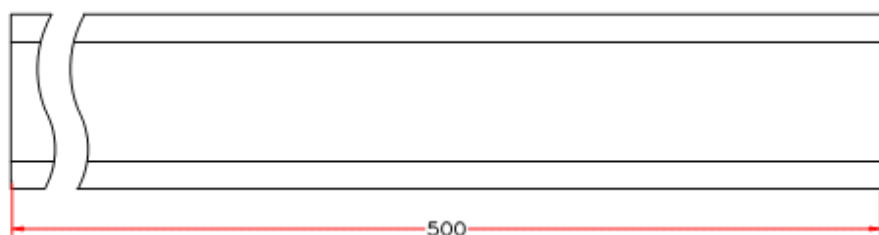
类别	项目	参照标准	测试条件	结果
耐性测试	寿命试验	MIL-STD-750:1026 MIL-STD-883:1005 JIS C 7021 :B-1	输入端通电: If=50mA 温度: 室温 测试时间: 1000Hrs	0/20
	高温高湿加偏压试验 (H3TRB)	JIS C 7021 :B-11	Ta=+85°C ± 5°C, RH=85% 输出端通电V=VCE(额定值) *80% 测试时间: 1000Hrs	0/20
	高温加偏压试验 (HTRB)	JIS C 7021 :B-8	Ta=+85°C ± 5°C, RH=85% 输出端通电V=VCE(额定值) 测试时间: 1000Hrs	0/20
	高温存储试验	MIL-STD-883:1008 JIS C 7021 :B-10	高温: +125°C ± 5°C 测试时间: 1000Hrs	0/20
	低温存储试验	JIS C 7021 :B-12	低温: +125°C ± 5°C 测试时间: 1000Hrs	0/20
	高压试验	JESD 22-A 102-B	压强: 15PSIG 温度: 121°C 湿度: 100% 测试时间: 48Hrs	0/20
环境测试	温度循环试验	MIL-STD-202:107D MIL-STD-750:1051 MIL-STD-883:1010 JIS C 7021 :A-4	125°C -25°C -55°C -25°C 30min 5min 30min 5min 循环次数: 20cycle	0/20
	冷热冲击试验	MIL-STD-202:107D MIL-STD-750:1051 MIL-STD-883:1011	125°C -25°C 20min 20min 循环次数: 20cycle	0/20
	焊锡试验	MIL-STD-202:201A MIL-STD-750:2031 JIS C 7021 :A-1	温度: 260°C 时间: 10±1seconds	0/20
	沾锡试验	MIL-S-883:2003 JIS C 7021 :A-2	温度: 235°C 时间: 5±1seconds	0/20

信赖度失效之判断标准

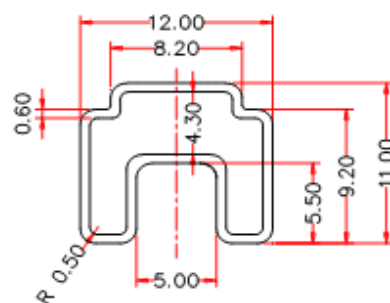
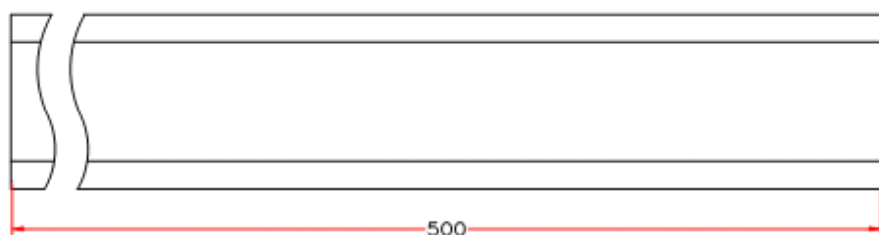
符合	测试条件	判断失效之标准
VF (V)	IF=50mA	OVER UX1.0
IR (uA)	Vr=5V	OVER UX1.0
CTR (%)	If=5mA, Vce=5V	Shift>1.2
VCEsat	If=20mA, Ic=1mA	OVER UX1.0
BVCEO	Ic=0.1mA, If=0	OVER UX1.0
BVECO	Ie=10uA, If=0	OVER LX1.0

1: 管装规格 (适用于直插)

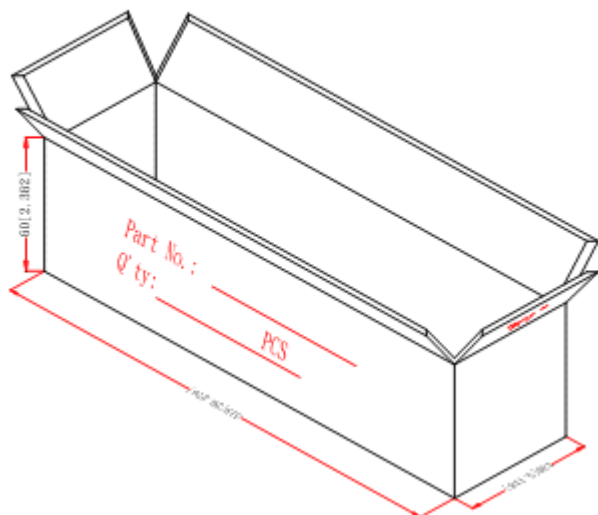
A. 典型直插模式之料管尺寸(单位: mm)



B. M 直插模式之料管尺寸(单位: mm)



C. 内盒(单位: mm)



D: 包装数量:

- 1: 每管装: 50PCS
- 2: 每外箱装 10 内盒