



原边反馈 PSR 开关电源功率控制器件

芯片特性

- 一次侧控制较少器件成本，紧凑型设计
- 内部集成高压 600V MOS FET
- 无需 X/Y 电容
- 内置误差放大器进行 CV/CC 操作
- 外置可调 CC 电流, ±3%的输出电流精度
- 低启动电流
- 内置频率抖动 (shuffling) 可降低 EMI
- 打嗝模式，超低待机功耗
- 逐周期限流
- 过压保护
- 欠压锁定 (UVLO)
- 内置前沿消隐 (LEB)
- 软启动上电 (4ms)
- 自动重启

产品应用

- CC/CV 便携式充电器
- 手机/无绳电话适配器
- LED 球泡灯、射灯
- 线性电源

订购信息

型号	封装选项	包装数量
CYT8102	SOP8	2500

版本修正信息

版本	修正时间
V1.0	2011-5

产品说明

CYT8102 是一款高精度原边反馈的 LED 恒流控制开关。芯片工作在电感电流断续模式，适用于全输入电压范围功率 5W 以下的反激式隔离 LED 恒流电源。

CYT8102 芯片内部集成 600V 功率开关，采用原边反馈模式，无需次级反馈电路，也无需补偿电路，只需要极少的外围元件即可实现恒流，极大的节约系统成本和体积。

CYT8102 芯片内带有高精度的电流取样电路，使得 LED 输出电流精度达到 ±3% 以内。芯片采用了专利的恒流控制方式，可以达到优异的线性调整率和负载调整率。

CYT8102 具有多重保护功能，包括 LED 开路保护、LED 短路保护、芯片过温保护，过压保护，欠压保护，FB 短路保护等。

CYT8102 采用 SOP-8 封装。

典型输出功率能力

产品	230VAC		85-264VAC	
	适配器	开放式	适配器	开放式
CYT8102	5W	6W	5W	6W

典型应用

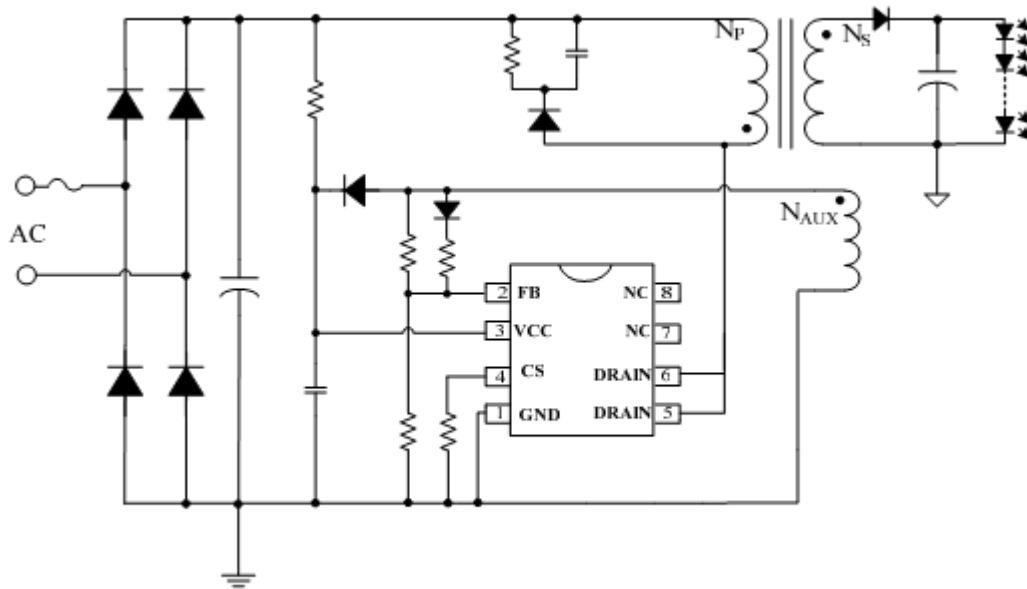
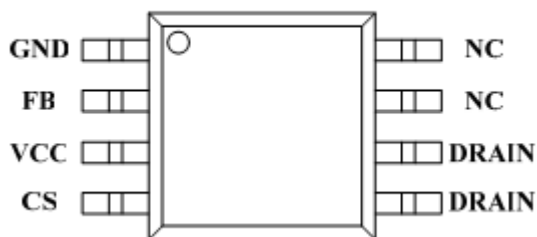


图1 典型应用

管脚封装



管脚描述

管脚号	管脚名称	描述
1	GND	信号和功率地
2	FB	辅助绕组信号采样端
3	VCC	电源端
4	CS	电流采样端，采样电阻接在 CS 和 GND 端之间
5,6	DRAIN	内部功率管漏端
7,8	NC	无连接，必须悬空



极限参数

符号	参数	参数范围	单位
V _{CC}	电源电压	-0.3~25	V
FB	辅助绕组信号采样端	-0.3~6	V
Drain	内部功率管的漏极	-0.3~600	V
C _S	电流采样端	-0.3~6	V
P _{DMAX}	功耗(注3)	0.45	W
P _{TR}	热阻, SOP-8 (θ _{JA})	NC	必须悬空
T _J	工作结温范围	145	°C
F _{STG}	储存温度范围	-40 to 150	°C
	ESD (注4)	-55 to 150	°C

注 2: 最大极限值是指超出该工作范围, 芯片有可能损坏。推荐工作范围是指在该范围内, 器件功能正常, 但并不完全保证满足个别性能指标。电气参数定义了器件在工作范围内并且在保证特定性能指标的测试条件下的直流和交流电参数规范。对于未给定上下限值的参数, 该规范不予保证其精度, 但其典型值合理反映了器件性能。

注 3: 温度升高最大功耗一定会减小, 这也是由 T_{JMAX} , θ_{JA} 和环境温度 T_A 所决定的。最大允许功耗为 $P_{DMAX} = (T_{JMAX} - T_A) / \theta_{JA}$ 或是极限范围给出的数字中比较低的那个值。

注 4: 人体模型, 100pF 电容通过 1.5kΩ 电阻放电。

推荐工作范围

符号	参数	参数范围	单位
V _{CC}	电源电压	7.5 ~14.5	V
P _{OUT1}	输出功率(输入电压230V±15%)	<6	V
P _{OUT2}	输出功率(输入电压85V~265V)	<5	V

电气参数(注5, 6) (无特别说明V_{CC}=12V, T_A=25°C)

符号	描述	条件	最小值	典型值	最大值	单位
电源电压						
V _{CC}	输入电压		6.5	12	16	V
V _{CC-TH}	启动电压	V _{CC} 升高	13	14	15	V
V _{UVLO}	欠压保护阈值			6.5		V
V _{OVP}	过压保护阈值			16		V



V _{CC-CLAMP}	V _{CC} 钳位电压	I _{CC} =10mA		19		V
电流采样						
V _{CS-TH}	电流检测阈值		495	500	505	mV
T _{LEB}	前沿消隐时间			500		ns
T _{DELAY}	芯片关断延迟	I _{CC} =10mA		200		ns
工作电流						
I _{ST}	启动电流	V _{CC} =V _{CC-TH} -1V		25	50	uA
I _{OP}	典型工作电流	F _{OP} =40KHz		1.5		mA
FB采样						
V _{FB}	FB反馈电压阈值			1		V
ΔV _{CS} /ΔI _{FBUP}	线电压补偿比例			1.1		mV/uA
最大占空比						
D _{MAX}	系统工作最大占空比				42	%
过温保护						
T _{SD}	热关断温度			160		°C
T _{SD-HYS}	过热保护迟滞			30		°C
功率管						
R _{DSON}	功率管导通阻抗	V _{GS} =10V/I _{DS} =0.5A		8	11	Ω
BV _{DSS}	功率管的击穿电压	V _{GS} =0V/I _{DS} =250uA	600			V
I _{DSS}	功率管漏电流	V _{GS} =0V/I _{DS} =600V			200	nA

注5: 典型参数值为25 °C下测得的参数标准。

注6: 规格书的最小、最大规范范围由测试保证, 典型值由设计、测试或统计分析保证。

注7: 参考应用信息

应用信息

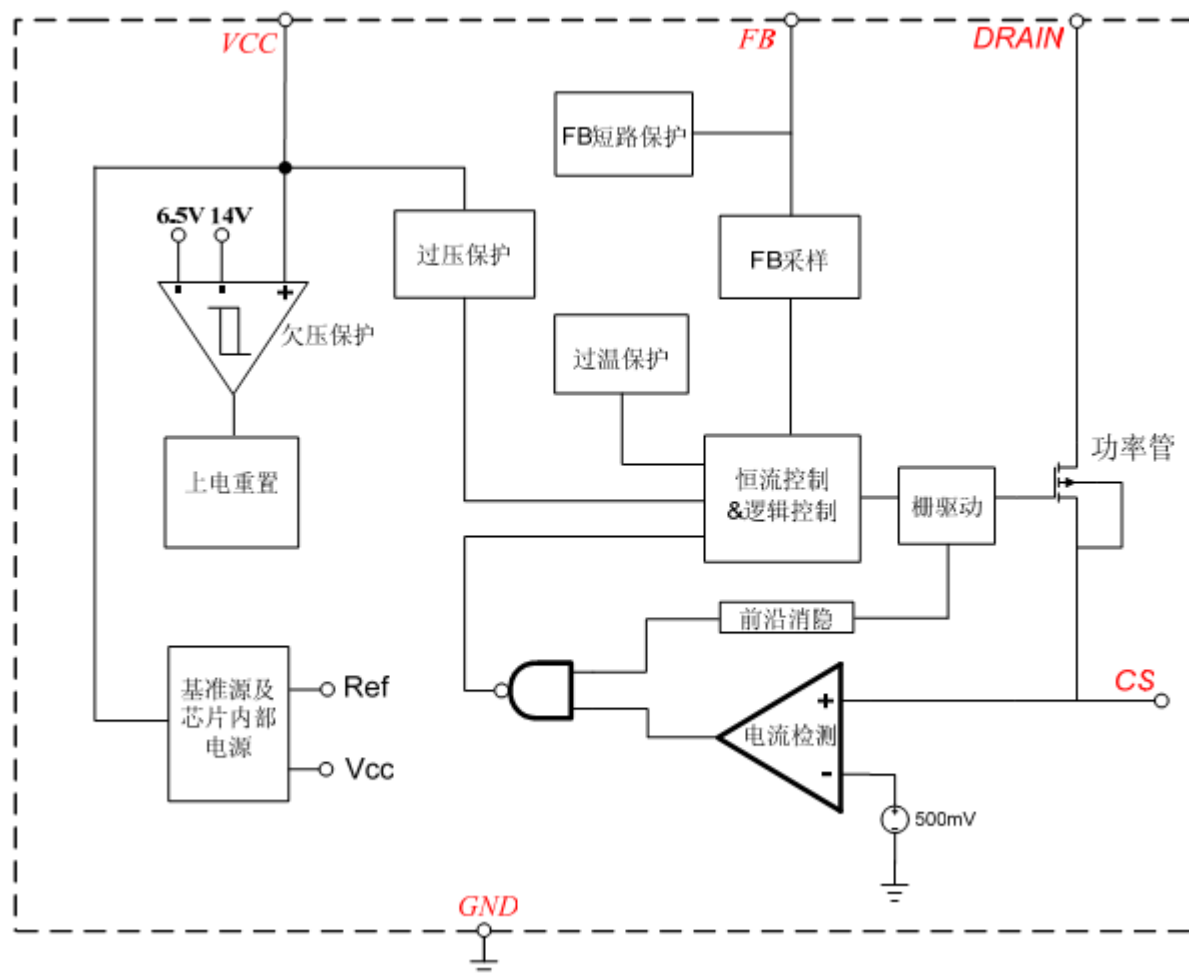


图 2 CYT8102 内部框图

CYT8102是一款专用于LED照明的恒流驱动芯片，采用专利的恒流架构和控制方法，芯片内部集成600V功率开关，只需要极少的外围组件就可以达到优异的恒流特性。无需光耦及TL431反馈，系统成本低。

1 启动

芯片仅需要25uA(典型)的启动电流，系统上电后启动电阻对Vcc的电容器进行充电，当Vcc电压达到芯片开启阈值时（典型14V）时，芯片内部控制电路开始工作。系统启动后，Vcc由辅助绕组进行供电。

2 恒流控制，输出电流设置

芯片逐周期检测变压器主级侧的峰值电流，CS 端连接到内部的峰值电流比较器的输入端，与内部500mV阈值电压进行比较。当CS外部电压达到500mV时，功率管关断。主级侧峰值电流的表达式为：

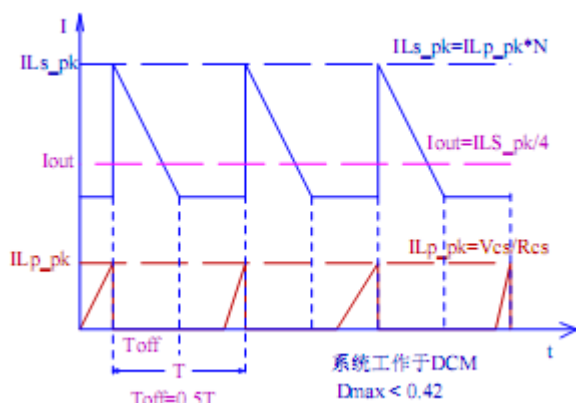
$$I_{LP-PK} = 500(mV) / R_{CS}(mA)$$

CS比较器的输出还包括一个500ns(典型)消隐时间。

LED输出电流通过计算得到，其表达式为：

$$I_{OUT} = \frac{I_{LP-PK}}{4} \times \frac{N_P}{N_S}$$

其中，Np是变压器主级的匝数，Ns是变压器次级的匝数，I_{LP-PK}是主级侧的峰值电流。



3 反馈网络

芯片通过 FB 来反馈输出电流的状态，压设置在 1V。反馈网络的上电阻可以进行线电压补偿。为了提高系统效率，反馈网络可设计成二条支路。其中一条支路用于线电压补偿，由另一条支路进行信号采样。其线电压补偿系数为：

$$\Delta V_{CS} = -1.1 \times 10^6 * \frac{V_{AUX}}{R_{FBH}} (mV)$$

其中， R_{FBH} 是反馈网络的上分压电阻。

4 功率管和驱动级

芯片内部集成电流 1A，600V 耐压的功率 NMOS 管，因此，芯片主要用于的 5W 以下的 LED 灯具。芯片对栅驱动电路进行了优化，如果驱动电流能力太强，会影响系统的 EMI 特性；反之，驱动电流太小会引起大的开关损耗。芯片折衷考虑这二个因素，将驱动能力设置在一个最佳的范围。

5 工作频率

系统工作在电感电流断续模式，无需环路补偿，最大占空比是 42%；通常将系统中心工作频率设置在 40KHz~48KHz 之间以便通过 EMI 测试。建议设置的工作频率小于 80kHz，最小工作频率大于 20kHz。芯片限制了系统的极限最大工作频率和极限最小工作频率，以保证系统稳定性。

工作频率的计算式为：

$$f = \frac{N_P^2 * V_{LED}}{8 * N_S^2 * L_P * I_{LED}} (mV)$$

其中， L_p 是变压器主级侧电感

6 保护功能

CYT8102 内置多种保护功能。当 V_{CC} 电压高于 16V（典型值）时，芯片关断外部功率管，芯片自动重启直到外部过压状态解除； V_{CC} 内部自带 19V 嵌位电路，以防止异常条件下芯片损坏。

芯片内部热保护电路检测结温度。过热保护阈值设置在 160℃，迟滞为 30℃。当结温度超过阈值(160℃)时，将关断功率 MOSFET，直到结温度下降 30℃后，MOSFET 才会重新使能。

当输出出现 LED 短路或 LED 开路时，系统将自动进入低功耗模式，同时不断检测负载状态，直到故障解除。当故障解除后，系统自动恢复正常工作。

7 PCB 设计

在设计 CYT8102 PCB 板时，需要遵循以下指南：

旁路电容

Vcc 的旁路电容需要紧靠芯片 Vcc 和 GND 引脚。

CS 采样电阻

Cs 采样电阻的地线与芯片地线需尽量靠近，这样可以降低耦合噪声，提高采样精度。

功率环路的面积

减小功率环路的面积，如变压器主级、功率管及缓冲网络的环路面积，以及次级二极管、变压器次级、输出电容的环路面积，以减小 EMI 辐射。

NC 引脚

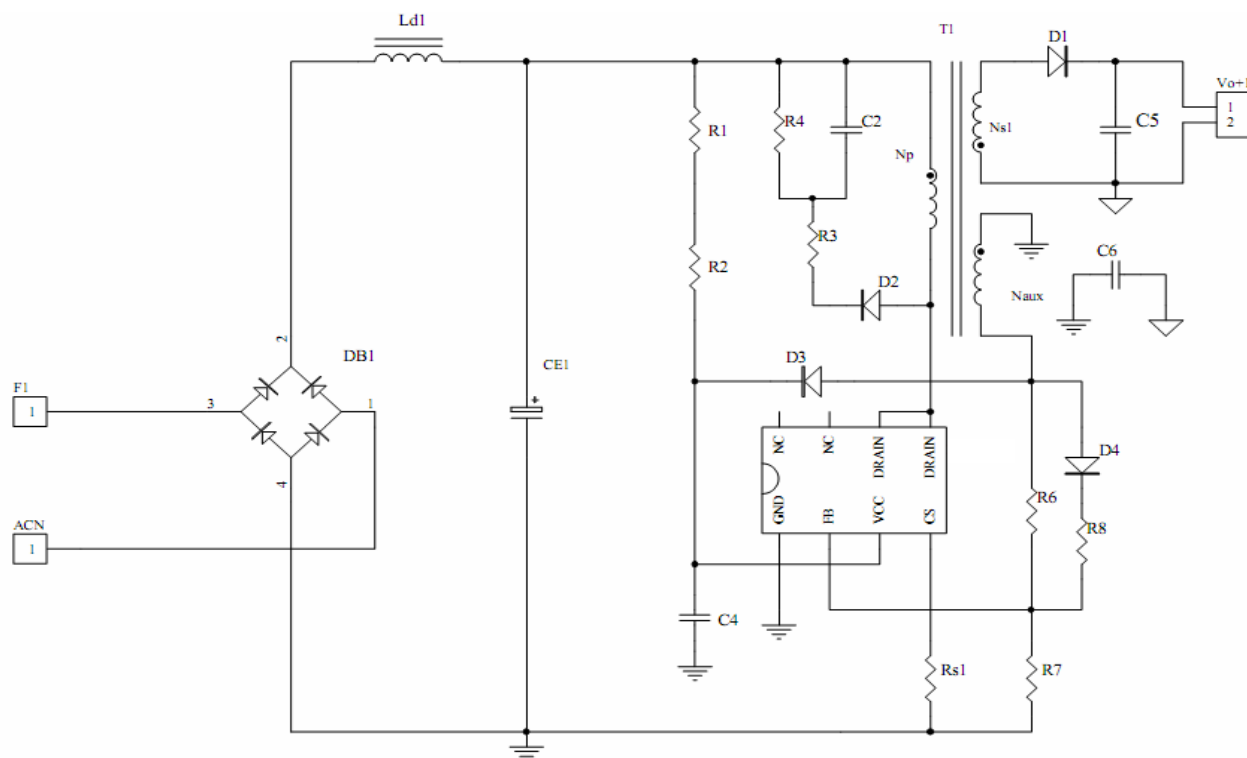
NC 引脚必须悬空以保证引脚芯片引脚间距满足爬电距离

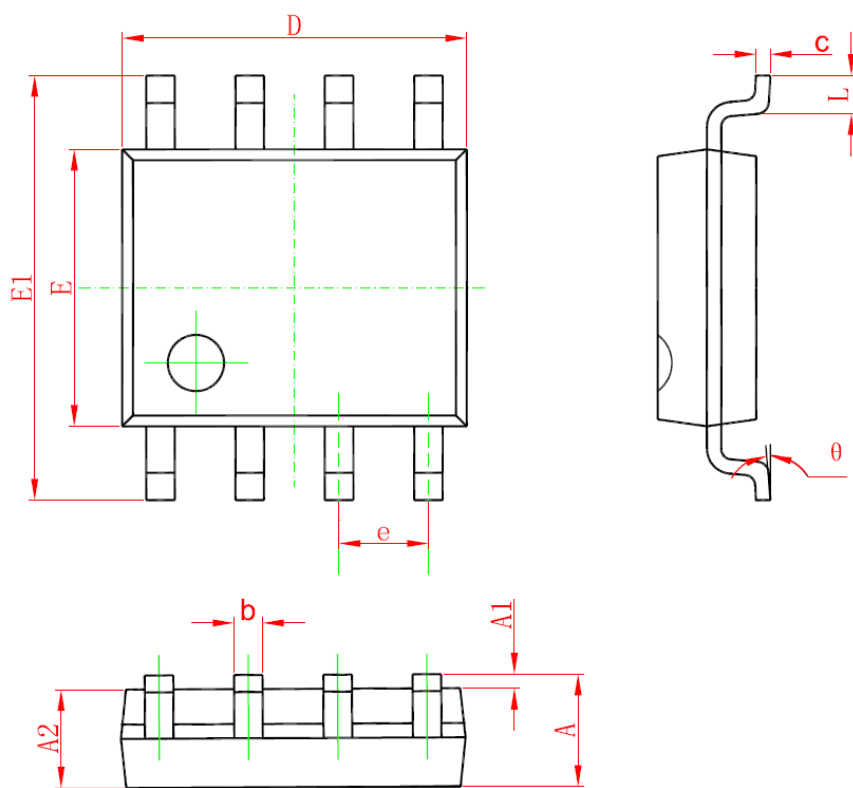
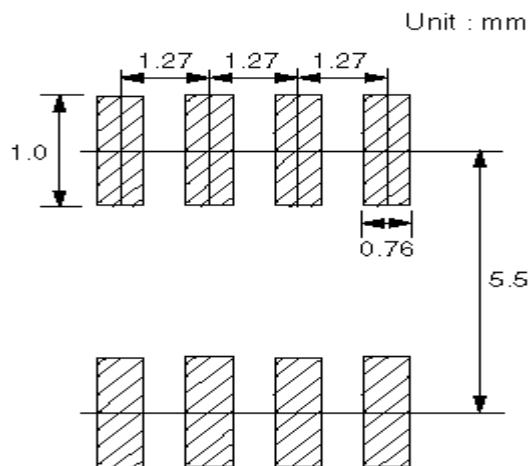
Drain 引脚

增加 Drain 引脚的铺铜面积以提高芯片散热。

典型应用方案

输入电压范围：85V-264V







封装尺寸

CYT8021 SOP8

符号	公制/单位mm		英制/单位 inch	
	最小尺寸	最大尺寸	最小尺寸	最大尺寸
A	1.350	1.750	0.053	0.069
A1	0.100	0.250	0.004	0.010
A2	1.350	1.550	0.053	0.061
b	0.330	0.510	0.013	0.020
c	0.170	0.250	0.006	0.010
D	4.700	5.100	0.185	0.200
E	3.800	4.000	0.150	0.157
E1	5.800	6.200	0.228	0.244
e	1.270(典型值)		0.050(典型值)	
L	0.400	1.270	0.016	0.050
θ	0°	8°	0°	8°

产品应用声明

深圳市长运通光电技术有限公司保留未来更新产品规格的权利。

产品信息的更新不另外特别通知。

长运通®、长运通光电®、CYT®、点彩®是深圳市长运通光电技术有限公司之注册商标，依法受到保护。

技术支持: 0755-86169530
客户热线: 0755-86169536
公司网址: www.szcyt.com
深圳市长运通光电技术有限公司